

# RX LINE



RX

**cmatic**<sup>®</sup>  
P N E U M A T I C F I T T I N G S

Raccordi Standard in Acciaio Inox 316L  
316L Stainless Steel Standard Fittings  
Raccords Standard en Acier Inox 316L  
Standardverschraubungen aus Edelstahl 1.4404



COMPONENT



La serie RX è costituita da raccordi standard in acciaio inox AISI 316L ed è il complemento delle serie di raccordi ad innesto rapido, a calzamento e dei raccordi a funzione in acciaio inossidabile.



RX are our standard fittings in stainless steel AISI 316L; the right complement to our AISI 316L Fittings program.

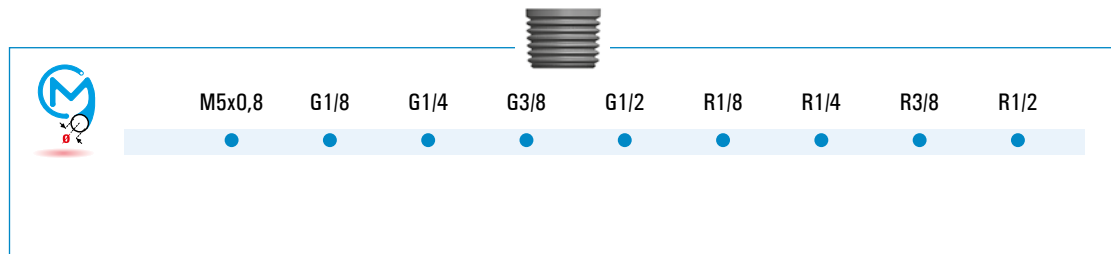
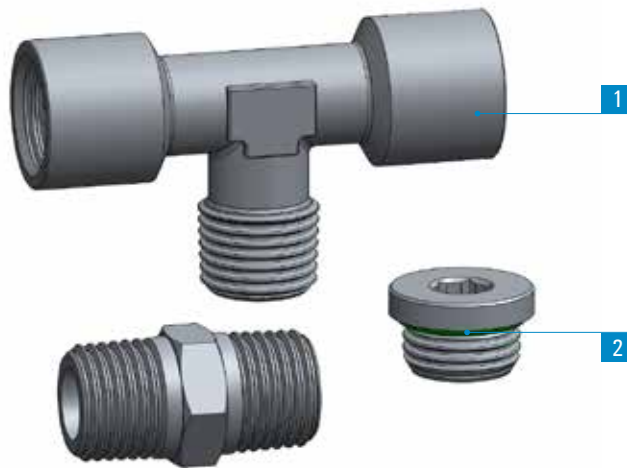


RX sont nos raccords standards en acier AISI 316L; le juste complément à notre gamme de raccords complètement en INOX 316L.



RX kennzeichnet unsere Zubehöserie aus Edelstahl AISI 316L; die Ergänzung zu unserem AISI 316L Verschraubungsprogramm.

1	2
Corpo Body Corps Körper	Guarnizioni Seals Joint d'étanchéité Dichtung
Acciaio Inox AISI 316L (1.4404) Stainless Steel AISI 316L (1.4404) Acier Inox AISI 316L (1.4404) Edelstahl AISI 316L (1.4404)	FPM conforme FDA FPM Compliant With FPM conforme à FDA FPM, FDA Konform



Campi di applicazione:  
Pneumatica, Industria Alimentare, Chimica e  
Medicale-Farmaceutica.

Application fields:  
Pneumatics, Food Industry, Chemical,  
Medical and Pharmaceutical Industry.

Domaines d'application:  
Pneumatique, Industrie alimentaire,  
Chimique, Médicale et Pharmaceutique.

Anwendungsbereiche:  
Pneumatik, Nahrungswirtschaft, chemische, medi-  
kale und pharmazeutische Industrie.

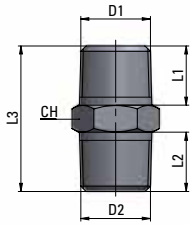
**RX 12**

Nipplo conico

Nipple, taper

Mamelon conique

Doppelnippel, kegelig



Type	D1	D2	L1	L2	L3	CH	g $\Delta$
12 18 18	R1/8	R1/8	7,5	7,5	20	12	8,1
12 18 14	R1/8	R1/4	7,5	11	23,5	14	12,5
12 14 14	R1/4	R1/4	11	11	27	14	14,8
12 14 38	R1/4	R3/8	11	11,5	27,5	17	20,9
12 14 12	R1/4	R1/2	11	14	31	22	33
12 38 38	R3/8	R3/8	11,5	11,5	28	17	24,3
12 38 12	R3/8	R1/2	11,5	14	31,5	22	38,5
12 12 12	R1/2	R1/2	14	14	34	22	38,9

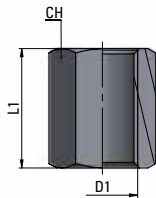
**RX 13**

Manicotto

Joint piece

Manchon

Muffe



Type	D1	L1	CH	g $\Delta$
13 00 18	G1/8	15	14	11,8
13 00 14	G1/4	22	17	21,6
13 00 38	G3/8	24	22	40,5
13 00 12	G1/2	30	27	73,8

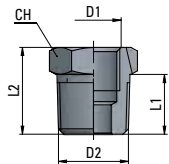
**RX 14**

Riduzione F-M conica

Taper female-male reducing connector

Réduction femelle-mâle, conique

Reduzierstück, Auf-Einschraub, kegelig



Type	D1	D2	L1	L2	CH	g $\Delta$
14 18 14	G1/8	R1/4	11	16	14	8,8
14 18 38	G1/8	R3/8	11,5	16,5	17	18,6
14 18 12	G1/8	R1/2	14	19,5	22	32
14 14 38	G1/4	R3/8	11,5	16,5	17	11,9
14 14 12	G1/4	R1/2	14	20	22	34,6
14 38 12	G3/8	R1/2	14	20	22	22,7

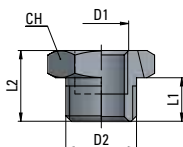
**RX 15**

Riduzione F-M cilindrica

Parallel female-male reducing connector

Réduction femelle-mâle, cylindrique

Reduzierstück, Auf-Einschraub, zylindrisch



Type	D1	D2	L1	L2	CH	g $\Delta$
15 M5 18	M5x0,8	G1/8	6	10,5	14	7,8
15 18 14	G1/8	G1/4	8	13	17	10,5
15 14 38	G1/4	G3/8	9	14	19	12,7

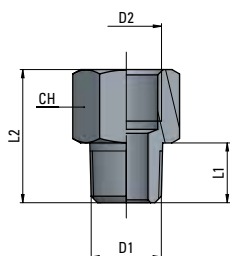
## RX 16

Prolunga M-F conica

Adaptor male-female, taper

Réduction mâle-femelle, conique

Reduziernippel, Ein-Aufschraub, kegelig



Type	D1	D2	L1	L2	CH	g $\Delta$
NEW 16 18 14	R1/8	G1/4	7,5	21	17	17,1
NEW 16 14 14	R1/4	G1/4	11	24,5	17	-
NEW 16 14 38	R1/4	G3/8	11	26	22	-
NEW 16 14 12	R1/4	G1/2	11	28,5	24	-
NEW 16 38 38	R3/8	G3/8	11,5	26,5	22	-
NEW 16 38 12	R3/8	G1/2	11,5	28,5	24	36,4
NEW 16 12 12	R1/2	G1/2	14	33,5	24	-

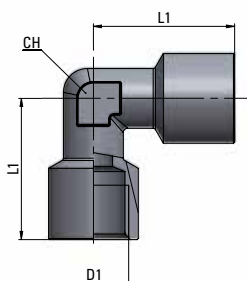
## RX 21

Gomito F-F

Female elbow

Equerre femelle

Aufschraub-Winkel



Type	D1	L1	CH	g $\Delta$
21 18 18	G1/8	22	10	19
21 14 14	G1/4	26	12	37,4
21 38 38	G3/8	28	17	44
21 12 12	G1/2	34	19	75,6

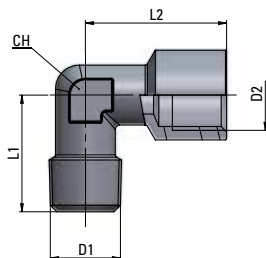
## RX 22

Gomito M-F

Male-female elbow

Equerre mâle-femelle

Auf-Einschraub-Winkel



Type	D1	D2	L1	L2	CH	g $\Delta$
22 18 18	R1/8	G1/8	17	22	10	16,3
22 14 14	R1/4	G1/4	21,5	26	12	24,2
22 38 38	R3/8	G3/8	24,5	28	17	40,9
22 12 12	R1/2	G1/2	30,5	34	19	75,5

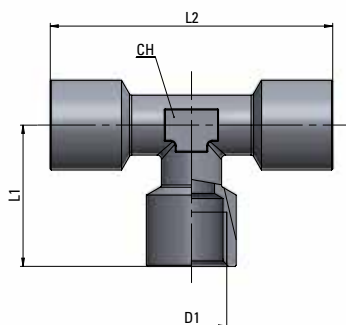
## RX 23

T F-F-F

Female T

Té femelle

T-Aufschraub



Type	D1	L1	L2	CH	g $\Delta$
23 18 18	G1/8	22	44	10	27,5
23 14 14	G1/4	26	52	12	41
23 38 38	G3/8	28	56	17	60
23 12 12	G1/2	34	68	19	121,5

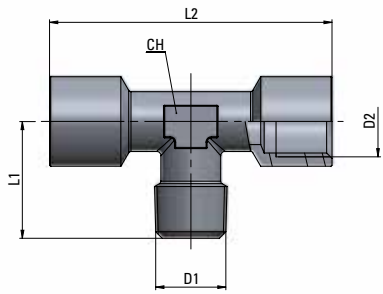
**RX 24**

T F-M-F

Male-female stud tee

Té femelle-mâle-femelle

T Auf-Einschraub



Type	D1	D2	L1	L2	CH	g $\Delta$
24 18 18	R1/8	G1/8	17	44	10	22,5
24 14 14	R1/4	G1/4	21,5	52	12	34,6
24 38 38	R3/8	G3/8	24,5	56	17	57,5
24 12 12	R1/2	G1/2	30,5	68	19	110,5

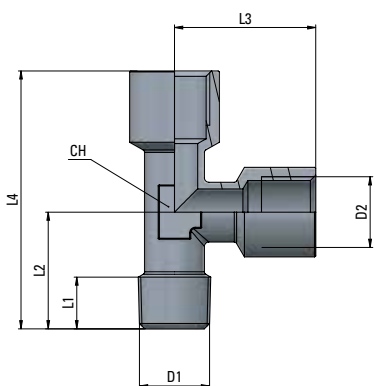
**RX 25**

T M-F-F

Male-female, lateral tee

Té mâle-femelle-femelle

T Ein-Aufschraub



Type	D1	D2	L1	L2	L3	L4	CH	g $\Delta$
<b>new</b> 25 18 18	R1/8	G1/8	6,5	17	22	39	10	-
<b>new</b> 25 14 14	R1/4	G1/4	9,5	21,5	26	47,5	12	35,7
<b>new</b> 25 38 38	R3/8	G3/8	10	24,5	28	52,5	17	57,5
<b>new</b> 25 12 12	R1/2	G1/2	12	30,5	42,5	64,5	19	-

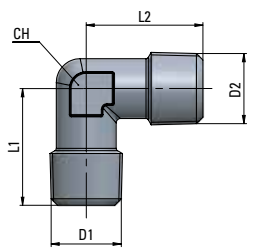
**RX 35**

Gomito M-M

Male-male elbow

Équerre mâle

Einschraub-Winkelstück



Type	D1	D2	L1	L2	CH	g $\Delta$
35 18 18	R1/8	R1/8	17	17	10	10,1
35 14 14	R1/4	R1/4	21,5	21,5	12	20,3
35 38 38	R3/8	R3/8	24,5	24,5	17	37,9
35 12 12	R1/2	R1/2	30,5	30,5	19	62

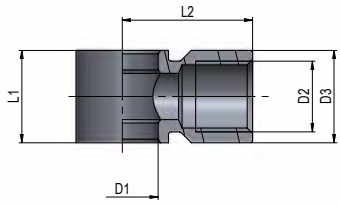
**RX 42**

Anello filettato

Single banjo ring

Bague orientable simple

Einfaches Schwenkringstück



Type	D1	D2	D3	L1	L2	g $\Delta$
42 00 18	10	G1/8	14	15	18,5	15
42 00 14	13,2	G1/4	17	17	24	22,8
42 00 38	17	G3/8	20	20	29	37,2
42 00 12	21	G1/2	26	24	34,5	60,1

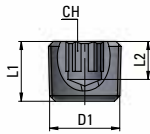
## RX 43

Tappo conico

Taper plug

Bouchon cônica

Verschlussstopfen, kegelig



Type	D1	L1	L2	CH	g $\Delta\Delta$
43 00 18	R1/8	7,5	6	5	2,6
43 00 14	R1/4	11	7	6	8,4
43 00 38	R3/8	11,5	8	8	13,3
43 00 12	R1/2	14	9.9	10	25,7

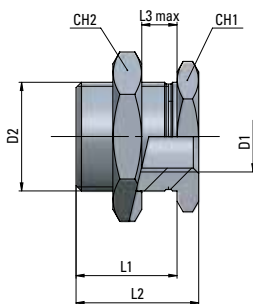
## RX 44

Passaparete filettato

Bulkhead connector

Traversée en cloison

Schottverschraubung



Type	D1	D2	L1	L2	L3 Max	CH1	CH2	g $\Delta\Delta$
<b>new</b> 44 00 14	G1/4	M20x1,5	17,5	22,6	13	24	27	-
<b>new</b> 44 00 38	G3/8	M26x1,5	18.5	24,5	13	30	32	-
<b>new</b> 44 00 12	G1/2	M28x1,5	24.5	31.5	19	32	36	-

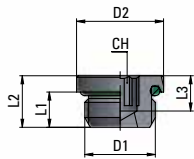
## RX 46

Tappo maschio con oring

Male plug with oring

Bouchon mâle avec oring

Einschraubstopfen mit Oring



Type	D1	D2	L1	L2	L3	CH	g $\Delta\Delta$
46 00 18	G1/8	13	5	8	6	5	4,1
46 00 14	G1/4	16	6,5	9,5	6,5	6	8,3
46 00 38	G3/8	20	7	10.5	8	8	14,2
46 00 12	G1/2	25	8,5	13	8.5	10	28,8

Guarnizioni FPM - FPM Seals - Joint d'étanchéité FPM - FPM Dichtung